

# Gebrauchsanweisung:



# TOP-STOP

der 1. intelligente Unterlegkeil

Andreas Wimmer  
Sonnberg 5  
5722 Niedersnill

## Allgemeine Informationen

Vielen Dank, dass Sie sich für den TOP-STOP entschieden haben.

TOP-STOP ist eine Rollssicherung für angetriebene oder gezogene Fahrzeuge und sichert in seiner Funktion gegen unkontrolliertes in Bewegung setzen.

TOP-STOP ist für Radgrößen von 13" – 18" geeignet und ist bei paarweiser Verwendung für Fahrzeuge bzw. Achslasten von max. 1500kg (pro Rad 750kg) und bis zu 12% Gefälle zulässig.

Der Benutzer ist für die korrekte Handhabung von TOP-STOP und Rollssicherung des Fahrzeuges verantwortlich. Bei KFZ-Anhängern, Wohnwagen oder leichten landwirtschaftlichen Anhängern bietet die paarweise Verwendung von TOP-STOP beste Sicherheit.

In regelmäßigen Abständen ist eine augenscheinliche Prüfung auf Funktion und Beschädigung durchzuführen!

## Materialinformation:

TOP-STOP ist aus beschichtetem Stahlblech bzw. aus Edelstahl gefertigt und ist somit gegen Umwelteinflüsse allgemein beständig. Verletzungen der Lackschicht kann bei den Keilen zu oberflächlichen Beschädigungen führen.

## Warnhinweise:



TOP-STOP ist ein Werkzeug und nicht für Kinderhände geeignet!

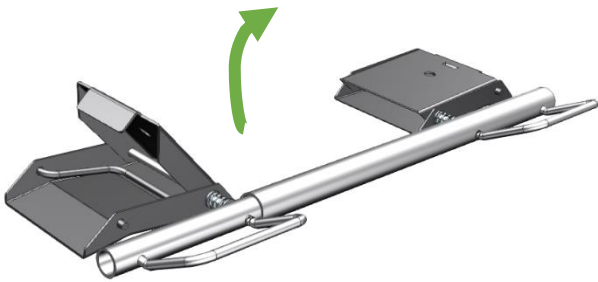
TOP-STOP hat eine Feder eingebaut. Sind die Hälften auseinandergezogen, niemals eine Seite loslassen. Das Zurückfedern der freien Seite kann zu ernststen Verletzungen führen!

Versuchen Sie nicht einen belasteten Keil zu entfernen ohne vorher das Fahrzeug ausreichend gesichert zu haben!

Niemals mit Hand oder anderem Körperteil unter das Rad greifen. Fassen Sie den TOP-STOP immer an den dafür vorgesehenen Handgriffen an.

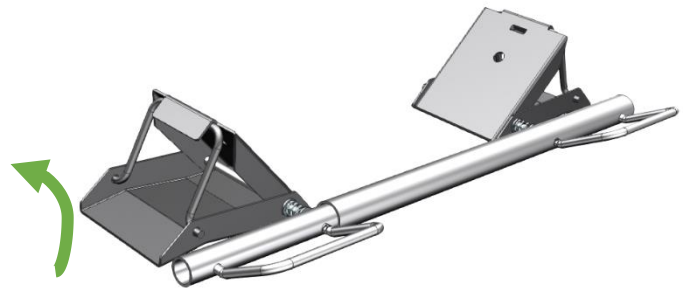
Anlegen:

1) Aufklappen der Keile:



Achten auf Klemmgefahr

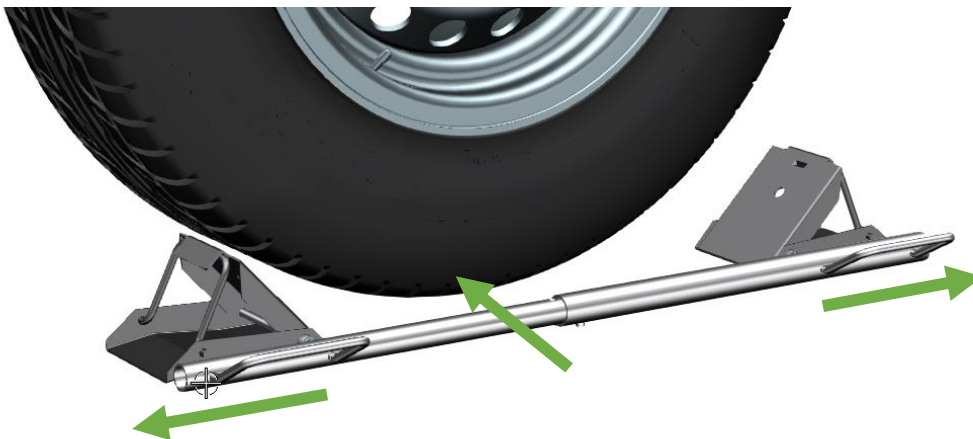
2) Bügel aufklappen:



Auf sicheren Sitz des Bügels achten!



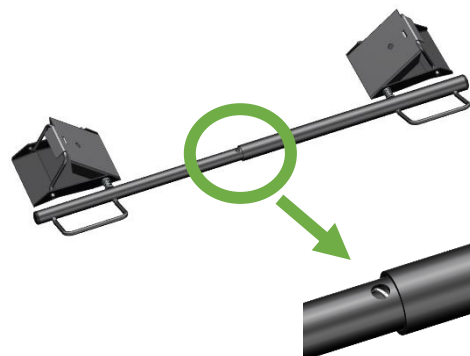
3) Auseinanderziehen und anlegen:



Spannfeder zieht die Keile zum Rad. Festen Sitz der Keile am Rad prüfen!

Zum Lösen Reihenfolge und Funktion umkehren.

Sollte ein Keil eingeklemmt sein, TOP STOP ganz auseinanderziehen. Offene Position kann durch Einsetzen eines Stiftes in der Öffnung fixiert werden. Vorsichtig entgegen der Sicherungsrichtung anfahren. TOP STOP ist nun frei!



## Garantiehinweis:

Garantieleistungen beziehen sich auf alle Mängel des Produkts, die nachweislich auf Material- oder Herstellungsfehler zurückzuführen sind. Die Gewährleistungsfrist beträgt 24 Monate ab Zugang der Versandbereitschaftsanzeige, spätestens nach Auslieferung.

Von der Gewährleistungspflicht ausgeschlossen sind Beschädigungen, die durch natürlichen Verschleiß, durch Vorsatz, fahrlässige bzw. unsachgemäße Bedienung oder Benutzung entstanden sind.

## Kundenrückmeldung:

Als aufstrebendes Unternehmen sind wir sehr auf Rückmeldungen unserer Kundinnen und Kunden angewiesen.

Wir freuen uns auf jede Anregung, Bitte oder, wenn nötig, Beschwerde!

## Kontaktadresse:

TOP-STOP

Andreas Wimmer

Sonnberg 5

5722 Niedernsill

E-Mail: [a.wimmer@top-stop.at](mailto:a.wimmer@top-stop.at)

## Produktvideo:

Sannen Sie folgenden QR-Code um auf unser Produktvideo zu gelangen:

